

Implementierungsrichtlinie

zum

EDIFACT-SUBSET

EDITEC

RETANN



RETANN

Version 4.0

Inhaltsverzeichnis

Einleitung	3
Anleitung zur Benutzung	4
Nachrichtenstruktur	5
Nachrichtenaufbaudiagramm	6
Segmentbeschreibung	8

Einleitung

Das vorliegende EDIFACT-Subset zum Nachrichtentyp „Anfrage Warenrückgabe“ wurde im Auftrag der Arbeitsgemeinschaft Neue Medien der deutschen Sanitärindustrie e.V. und dem Deutschen Großhandelsverband Haustechnik e.V. von ITEK erstellt.

ITEK
Technologiepark 13
33100 Paderborn

Telefon: (0 52 51) 16 14 –0
Telefax: (0 52 51) 16 14 –99
E-Mail: editec@itekmbh.de

Das EDIFACT-Subset basiert auf der EDIFACT-Syntax-Version 3 und auf den folgenden öffentlichen Dokumenten:

- EDIFACT – Einheitlicher Nachrichtentyp „RETANN“
- UN/EDIFACT Directory 07B, UN/ECE/TRADE/WP.4
- EDIFACT-Anwendungsrichtlinie Service-Segmente, Entwurf DIN 16560-Teil 1, Februar 1994
- UN/EDIFACT Codeliste D.07B

Paderborn, im Juni 2015

Anleitung zur Benutzung

Anzahl der maximal möglichen Wiederholungen (der Muss-Status bezieht sich immer auf das Segment und nicht auf die maximale Wiederholrate)

Nummer	Nr	Segment	St	MaxWdh.	Ebene	Name
0210		SG5	C	1	2	CTA-COM
Diese Segmentgruppe enthält das CTA-Segment zur Angabe eines Ansprechpartners.						

0220	19	CTA	M	1	2	Kommunikationspartner
------	----	------------	---	---	---	-----------------------

Segment-Kennung

Segment-Status
(M=Muss / C=Kann)

Segment-Bezeichnung

Datenelement-Kennung

3139			N			Wird im Subset nicht benutzt.
------	--	--	---	--	--	-------------------------------

Hier handelt es sich um ein Datenelement, das nicht im Subset verwendet wird, aber als Datenelement auf Datenelementgruppenebene oder in einer Datenelementgruppe zwischen zwei im Subset verwendeten Datenelementen steht. Bei der Implementierung müssen diese Datenelemente nicht berücksichtigt werden.

Datenelementgruppen-Kennung

Datenelementgruppen-Bezeichnung

Datenelementgruppen-Status

C056	ABTEILUNGS- ODER BEARBEITERANGABEN		C			
3413			N			Wird im Subset nicht benutzt.

Datenelement-Kennung in einer Datenelementgruppe

Datenelement-Bezeichnung

Datenelement-Status

3412	Abteilung oder Bearbeiter	C an..35				Name des Sachbearbeiters.
------	---------------------------	----------	--	--	--	---------------------------

Alphanumerisch mit einer maximalen Länge von 35 Stellen; bei fixer Länge fallen die Punkte ".." weg; weiterhin bedeutet: a=alphabetisch und n=numerisch.

Nähere Erläuterungen zur Anwendung einzelner Elemente im Subset

Nachrichtenstruktur

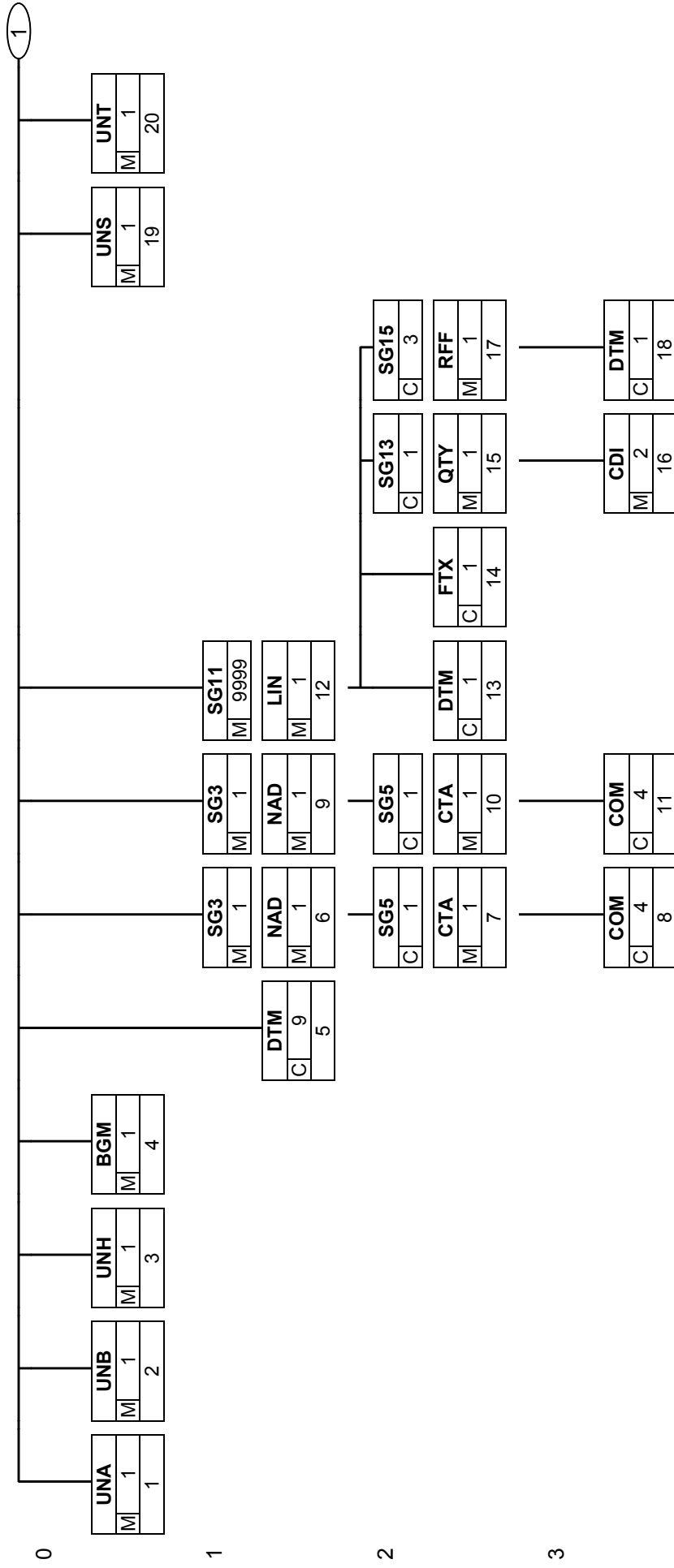
UNA	1	M	1	- Trennzeichenvorgabe
UNB	2	M	1	- Nutzdaten-Kopfsegment
UNH	3	M	1	- Nachrichten-Kopfsegment
BGM	4	M	1	- Beginn der Nachricht
DTM	5	C	9	- Datum-/Zeit-/Periodenangaben
SG3		M	1	- Hersteller
NAD	6	M	1	- Name und Adresse
SG5		C	1	- CTA-COM
CTA	7	M	1	- Kommunikationspartner
COM	8	C	4	- Kommunikationsverbindung
SG3		M	1	- Großhändler
NAD	9	M	1	- Name und Adresse
SG5		C	1	- CTA-COM
CTA	10	M	1	- Kommunikationspartner
COM	11	C	4	- Kommunikationsverbindung
SG11		M	9999	- LIN-DTM-FTX-SG13-SG15
LIN	12	M	1	- Positionsdaten
DTM	13	C	1	- Datum-/Zeit-/Periodenangaben
FTX	14	C	1	- Freier Text
SG13		C	1	- QTY-CDI
QTY	15	M	1	- Menge
CDI	16	M	2	- Artikelstatus
SG15		C	3	- RFF-DTM
RFF	17	M	1	- Referenzangaben
DTM	18	C	1	- Datum-/Zeit-/Periodenangaben
UNS	19	M	1	- Abschnitts-Kontrollsegment
UNT	20	M	1	- Nachrichten-Endesegment
UNZ	21	M	1	- Nutzdaten-Endesegment

St = Status

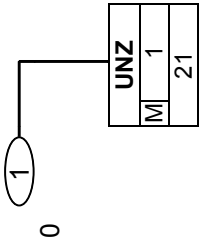
EDIFACT: M=Muss/Mandatory, C=Conditional

Anwendung: R=Erforderlich/Required, O=Optional, D=Abhängig von/Dependent, A=Empfohlen/Advised, N=Nicht benutzt/Not used, X=Nicht benutzt/Not used

Nachrichtenaufbaudiagramm



Nachrichtenaufbaudiagramm



Segmentbeschreibungen

Nummer	Nr	Segment	St	MaxWdh.	Ebene	Name
0000	1	UNA	M	1	0	Trennzeichenvorgabe

Tag	Name	St	Format	Verwendung / Anmerkungen
UNA				
UNA1	: Trenner	M	an1	Trennt Datenelemente in einer Datenelementgruppe : Konstante
UNA2	+ Trenner	M	an1	Trennt Segmentbezeichner, Datenelementgruppen und Datenelemente + Konstante
UNA3	, Dezimalzeichen (Komma)	M	an1	, Konstante
UNA4	? Freigabezeichen	M	an1	Gibt dem auf das Freigabezeichen folgende Zeichen seine ursprüngliche Bedeutung zurück. ? Konstante
UNA5	Leerzeichen	M	an1	Reserviert für spätere Anwendungen
UNA6	' Segment-Endezeichen	M	an1	' Konstante

Beschreibung: Im UNA-Segment werden die Trenn-, Dezimal- und Freigabezeichen festgelegt. Die Zeichen werden nur einmal definiert und gelten für die folgenden Nachrichten bis auf Widerruf. Sie werden daher auch nicht weiter übertragen.

Beispiel: UNA: +, ? ' '

Segmentbeschreibungen

Nummer	Nr	Segment	St	MaxWdh.	Ebene	Name
--------	----	---------	----	---------	-------	------

0000	2	UNB	M	1	0	Nutzdaten-Kopfsegment
------	---	------------	---	---	---	-----------------------

Tag	Name	St	Format	Verwendung / Anmerkungen
UNB				
S001	SYNTAX-BEZEICHNER	M		
0001	Syntax-Kennung	M	a4	Konstanter Wert: UNOC EDIFACT-Syntax Ausgabe C
0002	Syntax-Versionsnummer	M	n1	Konstanter Wert: 3 EDIFACT-Syntax Version 3
S002	ABSENDER DER ÜBERTRAGUNGSDATEI	M		
0004	Absenderbezeichnung	M	an..35	Kennung des Absenders (z. B. Identifikationsnummer in der Telebox 400)
0007	Teilnehmerbezeichnung, Qualifier	M	an..4	Dieses Datenelement dient zur eindeutigen Spezifizierung der Teilnehmer. Folgende Codes stehen zur Verfügung: 65 Absender Telebox400-Anwender ZZZ Absender (weitere Netzbetreiber) 14 Absender GLN SHK SHK-Mail
S003	EMPFÄNGER DER ÜBERTRAGUNGSDATEI	M		
0010	Empfängerbezeichnung	M	an..35	Kennung des Empfängers (z. B. Identifikationsnummer in der Telebox 400)
0007	Teilnehmerbezeichnung, Qualifier	M	an..4	Dieses Datenelement dient zur eindeutigen Spezifizierung der Teilnehmer. Folgende Codes stehen zur Verfügung: 65 Empfänger Telebox400-Anwender ZZZ Empfänger (weitere Netzbetreiber) 14 Empfänger GLN SHK SHK-Mail
S004	DATUM/UHRZEIT DER ERSTELLUNG	M		
0017	Datum der Erstellung	M	n6	Datum der Nachrichtenerstellung beim Absender im Format "JJMMTT" (Dieses Format ist nach der EDIFACT-Anwendungsrichtlinie für Service-Segmente vorgeschrieben).
0019	Uhrzeit der Erstellung	M	n4	Format: HHMM
0020	DATENAUSTAUSCHREFERENZ	M	an..14	Lückenlos aufsteigende Nummer je Kommunikationsadresse (X.400, Provider, ...) und Nachrichtentyp. Die Datenaustauschreferenznummer dient der Plausibilitätsprüfung zur Feststellung von Doppel- und Fehlübertragungen. Diese Aufgabe wird vom Konverter übernommen.
S005		N		
0022		N		Wird im Subset nicht benutzt.
0026		N		Wird im Subset nicht benutzt.
0029		N		Wird im Subset nicht benutzt.
0031		N		Wird im Subset nicht benutzt.
0032		N		Wird im Subset nicht benutzt.
0035	Testkennzeichen	C	n1	Testkennzeichen

Beschreibung:

Im UNB-Segment werden Angaben zur Syntax, zum Absender/Empfänger der Übertragungsdatei, zu Datum/Uhrzeit der Erstellung und eine Datenaustauschreferenz übertragen. Optional kann ein Passwort des Empfängers mit übertragen werden.

Beispiel:

UNB+UNOC:3+4012345000009:14+4012345000010:14+131018:0850+1+++++1'

Segmentbeschreibungen

Nummer	Nr	Segment	St	MaxWdh.	Ebene	Name
0010	3	UNH	M	1	0	Nachrichten-Kopfsegment

Tag	Name	St	Format	Verwendung / Anmerkungen
UNH				
0062	NACHRICHTEN-REFERENZNUMMER	M	an..14	In jeder Übertragungsdatei wird mit „1“ beginnend jede Nachricht lückenlos aufsteigend nummeriert. Diese Aufgabe übernimmt der Konverter.
S009	NACHRICHTENKENNUNG	M		
0065	Nachrichtentypkennung	M	an..6	Konstanter Wert: RETANN Anfrage Warenrückgabe
0052	Versionsnummer des Nachrichtentyps	M	an..3	Konstanter Wert: D Draft Directory (Verzeichnis-Entwurf)
0054	Freigabenummer des Nachrichtentyps	M	an..3	Konstanter Wert: 07B UN/EDIFACT Draft Directory D.07B
0051	Verwaltende Organisation, codiert	M	an..2	Konstanter Wert: UN Vereinte Nationen UN/ECE/TRADE/WP.4
0057	Anwendungscode der zuständigen Organisation	M	an..6	Konstanter Wert: ITEK40 Version 4.0

Beschreibung: Im UNH-Segment wird eine Nachricht eindeutig identifiziert. Das EDITEC-Subset „Anfrage Warenrückgabe“ basiert auf dem Nachrichtentyp „RETANN“.

Beispiel: UNH+1+RETANN:D:07B:UN:ITEK40'

Segmentbeschreibungen

Nummer	Nr	Segment	St	MaxWdh.	Ebene	Name
0020	4	BGM	M	1	0	Beginn der Nachricht

Tag	Name	St	Format	Verwendung / Anmerkungen
BGM				
C002	DOKUMENTEN-/NACHRICHTENNAME	C		
1001	Dokumenten-/Nachrichtenname, codiert	M	an..3	Folgende Codes stehen zur Verfügung: 70E Anfrage Warenrückgabe (GS1-Code)
1131		N		Wird im Subset nicht benutzt.
3055	Verwaltende Organisation, codiert	M	an..3	Konstanter Wert: 89 verwaltende Organisation ITEK
1000	Dokumenten-/Nachrichtenname	C	an..35	Bezeichnung des Verkaufsberichts
C106	DOKUMENTEN-/NACHRICHTENIDENTIFIKATION	C		
1004	Dokumenten-/Nachrichtenummer	M	an..35	Nummer der Dokumentes, vergeben vom Absender.

Beschreibung: Im BGM-Segment wird die Verwendung und der Name der Nachricht festgelegt.

Beispiel: BGM+70E::89:Name des Dokuments+1'

Segmentbeschreibungen

Nummer	Nr	Segment	St	MaxWdh.	Ebene	Name
0030	5	DTM	C	9	1	Datum-/Zeit-/Periodenangaben

Tag	Name	St	Format	Verwendung / Anmerkungen
DTM				
C507	DATUM-/ZEIT-/PERIODENANGABEN	M		
2005	Datum-/Zeit-/Periodenangaben, Qualifier	M	an..3	Folgende Codes stehen zur Verfügung: 137 Dokumenten- / Nachrichtendatum
2380	Datum-/Zeit-/Periodenangaben	C	an..35	Datum, formatiert wie in Datenelement 2379 angezeigt.
2379	Datum-/Zeit-/Periodenangaben, Format, Qualifier	C	an..3	Folgende Codes stehen zur Verfügung: 102 Format: JJJJMMTT 203 Format: JJJJMMTTHHMM

Beschreibung: Im DTM-Segment muss das Datum des Verkaufsreports übertragen werden. Ergänzend dazu können weitere Daten angegeben werden.

Beispiel: DTM+137:20141015:102'

Segmentbeschreibungen

Nummer	Nr	Segment	St	MaxWdh.	Ebene	Name
0120		SG3	M	1	1	Hersteller
Diese Segmentgruppe umfasst das NAD-Segment sowie die Segmentgruppe 5 und dient zur Angabe der an der Nachricht beteiligten Partner und deren Ansprechpartner.						
0130	6	NAD	M	1	1	Name und Adresse

Tag	Name	St	Format	Verwendung / Anmerkungen
NAD				
3035	PARTNER, QUALIFIER	M	an..3	Folgende Codes stehen zur Verfügung: SU Hersteller (Industrie)
C082	IDENTIFIKATION DES PARTNERS	C		
3039	Partneridentifikationsnummer, codiert	M	an..35	In Abhängigkeit von dem oben angegebenen Qualifier wird hier die Identifikationsnummer des Partners angegeben.
1131		N		Wird im Subset nicht benutzt.
3055	Verwaltende Organisation, codiert	M	an..3	Folgende Codes stehen zur Verfügung: 9 GLN (GS1 als deutscher Herausgeber der GLN-Nummern) ZZZ bilateral vereinbart (Kunden- bzw. Lieferanten-Nummern)
C058		N		
3124		N		Wird im Subset nicht benutzt.
C080	NAME DES PARTNERS	C		
3036	Name 1 des Partners	M	an..35	Name 1 des Partners.
3036	Name 2 des Partners	C	an..35	Name 2 des Partners.
3036	Name 3 des Partners	C	an..35	Name 3 des Partners.
C059	STRASSE	C		
3042	Straße und Hausnummer	M	an..35	Gebäudenamen/ -nummer und Straßensname
3164	ORT	C	an..35	
C819		N		
3229		N		Wird im Subset nicht benutzt.
3251	POSTLEITZAHL	C	an..17	
3207	LAND, CODIERT	C	an..3	Die wichtigsten Ländercodes nach ISO 3166 (auf den Lieferscheinpapieren sind die postalischen Codes anzugeben): BE Belgien BG Bulgarien DK Dänemark DE Deutschland FI Finnland FR Frankreich GR Griechenland GB Großbritannien IE Irland IT Italien CA Kanada LU Luxemburg NL Niederlande NO Norwegen AT Österreich PT Portugal SE Schweden CH Schweiz ES Spanien TR Türkei US USA

Beschreibung: Im NAD-Segment werden Angaben zur Identifikation der beteiligten Partner sowie wichtige Adressangaben übertragen.

Beispiel: NAD+SU+4012345000009: :9++Max:Maximilian:Mustermann+Musterstr. 16+Musterstadt+12345+DE'

Segmentbeschreibungen

Nummer	Nr	Segment	St	MaxWdh.	Ebene	Name
0180		SG5	C	1	2	CTA-COM
Diese Segmentgruppe enthält das CTA-Segment zur Angabe des Ansprechpartners und das COM-Segment zur Angabe der Kommunikationsverbindung.						
0190	7	CTA	M	1	2	Kommunikationspartner

Tag	Name	St	Format	Verwendung / Anmerkungen
CTA				
3139		N		Wird im Subset nicht benutzt.
C056	ABTEILUNGS- ODER BEARBEITERANGABEN	M		
3413		N		Wird im Subset nicht benutzt.
3412	Abteilung oder Bearbeiter	M	an..256	Name des Sachbearbeiters oder der Abteilung.

Beschreibung: Im CTA-Segment kann jeweils für den Sender und Empfänger der Name des Sachbearbeiters übertragen werden, der für diesen Vorgang zuständig ist.

Beispiel: CTA++:Max Mustermann'

Segmentbeschreibungen

Nummer	Nr	Segment	St	MaxWdh.	Ebene	Name
0180		SG5	C	1	2	CTA-COM
Diese Segmentgruppe enthält das CTA-Segment zur Angabe des Ansprechpartners und das COM-Segment zur Angabe der Kommunikationsverbindung.						
0200	8	COM	C	4	3	Kommunikationsverbindung

Tag	Name	St	Format	Verwendung / Anmerkungen
COM				
C076	KOMMUNIKATIONSVERBINDUNG	M		
3148	Kommunikationsnummer	M	an..512	
3155	Kommunikationsweg/ -dienst, Qualifier	M	an..3	Folgende Codes stehen zur Verfügung: EM E-Mail FX Fax TE Telefon

Beschreibung: Ein Segment zur Angabe von Kommunikationsnummer und -typ des im CTA-Segments angegebenen Sachbearbeiters oder der Abteilung.

Beispiel: COM+max_mustermann@e_mail.de:EM'

Segmentbeschreibungen

Nummer	Nr	Segment	St	MaxWdh.	Ebene	Name
0120		SG3	M	1	1	Großhändler
Diese Segmentgruppe umfasst das NAD-Segment sowie die Segmentgruppe 5 und dient zur Angabe der an der Nachricht beteiligten Partner und deren Ansprechpartner.						
0130	9	NAD	M	1	1	Name und Adresse

Tag	Name	St	Format	Verwendung / Anmerkungen
NAD				
3035	PARTNER, QUALIFIER	M	an..3	Folgende Codes stehen zur Verfügung: WS Großhändler
C082	IDENTIFIKATION DES PARTNERS	C		
3039	Partneridentifikationsnummer, codiert	M	an..35	In Abhängigkeit von dem oben angegebenen Qualifier wird hier die Identifikationsnummer des Partners angegeben.
1131		N		Wird im Subset nicht benutzt.
3055	Verwaltende Organisation, codiert	M	an..3	Folgende Codes stehen zur Verfügung: 9 GLN (GS1 als deutscher Herausgeber der GLN-Nummern) ZZZ bilateral vereinbart (Kunden- bzw. Lieferanten-Nummern)
C058		N		
3124		N		Wird im Subset nicht benutzt.
C080	NAME DES PARTNERS	C		
3036	Name 1 des Partners	M	an..35	Name 1 des Partners.
3036	Name 2 des Partners	C	an..35	Name 2 des Partners.
3036	Name 3 des Partners	C	an..35	Name 3 des Partners.
C059	STRASSE	C		
3042	Straße und Hausnummer	M	an..35	Gebäudenamen/ -nummer und Straßensname
3164	ORT	C	an..35	
C819		N		
3229		N		Wird im Subset nicht benutzt.
3251	POSTLEITZAHL	C	an..17	
3207	LAND, CODIERT	C	an..3	Die wichtigsten Ländercodes nach ISO 3166 (auf den Lieferscheinpapieren sind die postalischen Codes anzugeben): BE Belgien BG Bulgarien DK Dänemark DE Deutschland FI Finnland FR Frankreich GR Griechenland GB Großbritannien IE Irland IT Italien CA Kanada LU Luxemburg NL Niederlande NO Norwegen AT Österreich PT Portugal SE Schweden CH Schweiz ES Spanien TR Türkei US USA

Beschreibung: Im NAD-Segment werden Angaben zur Identifikation der beteiligten Partner sowie wichtige Adressangaben übertragen.

Beispiel: NAD+WS+4012345000010::9++Max:Maximilian:Mustermann+Musterstr. 16+Musterstadt+12345+DE'

Segmentbeschreibungen

Nummer	Nr	Segment	St	MaxWdh.	Ebene	Name
0180		SG5	C	1	2	CTA-COM
Diese Segmentgruppe enthält das CTA-Segment zur Angabe des Ansprechpartners und das COM-Segment zur Angabe der Kommunikationsverbindung.						
0190	10	CTA	M	1	2	Kommunikationspartner

Tag	Name	St	Format	Verwendung / Anmerkungen
CTA				
3139		N		Wird im Subset nicht benutzt.
C056	ABTEILUNGS- ODER BEARBEITERANGABEN	M		
3413		N		Wird im Subset nicht benutzt.
3412	Abteilung oder Bearbeiter	M	an..256	Name des Sachbearbeiters oder der Abteilung.

Beschreibung: Im CTA-Segment kann jeweils für den Sender und Empfänger der Name des Sachbearbeiters übertragen werden, der für diesen Vorgang zuständig ist.

Beispiel: CTA++:Max Mustermann'

Segmentbeschreibungen

Nummer	Nr	Segment	St	MaxWdh.	Ebene	Name
0180		SG5	C	1	2	CTA-COM
Diese Segmentgruppe enthält das CTA-Segment zur Angabe des Ansprechpartners und das COM-Segment zur Angabe der Kommunikationsverbindung.						
0200	11	COM	C	4	3	Kommunikationsverbindung

Tag	Name	St	Format	Verwendung / Anmerkungen
COM				
C076	KOMMUNIKATIONSVERBINDUNG	M		
3148	Kommunikationsnummer	M	an..512	
3155	Kommunikationsweg/ -dienst, Qualifier	M	an..3	Folgende Codes stehen zur Verfügung: EM E-Mail FX Fax TE Telefon

Beschreibung: Ein Segment zur Angabe von Kommunikationsnummer und -typ des im CTA-Segments angegebenen Sachbearbeiters oder der Abteilung.

Beispiel: COM+max_mustermann@e_mail.de:EM'

Segmentbeschreibungen

Nummer	Nr	Segment	St	MaxWdh.	Ebene	Name
0400		SG11	M	9999	1	LIN-DTM-FTX-SG13-SG15
0410	12	LIN	M	1	1	Positionsdaten

Tag	Name	St	Format	Verwendung / Anmerkungen
LIN				
1082	POSITIONSNUMMER	C	an..6	Eindeutige Positionsnummer.
1229		N		Wird im Subset nicht benutzt.
C212	PRODUKTIDENTIFIKATION	M		
7140	Waren-/Leistungsnummer	M	an..35	Artikelnummer des Lieferanten
7143	Waren-/Leistungsnummer, codiert	M	an..3	Folgende Codes stehen zur Verfügung: MF Werksartikelnummer EN GTIN-Nummer

Beschreibung: Im LIN-Segment wird nach einer laufenden Positionsnummer die Artikelnummer des Rückgabe-Artikel übertragen.

Beispiel: LIN+1++1:MF'

Segmentbeschreibungen

Nummer	Nr	Segment	St	MaxWdh.	Ebene	Name
0400		SG11	M	9999	1	LIN-DTM-FTX-SG13-SG15
0450	13	DTM	C	1	2	Datum-/Zeit-/Periodenangaben

Tag	Name	St	Format	Verwendung / Anmerkungen
DTM				
C507	DATUM-/ZEIT-/PERIODENANGABEN	M		
2005	Datum-/Zeit-/Periodenangaben, Qualifier	M	an..3	Konstanter Wert: 94 Baujahr
2380	Datum-/Zeit-/Periodenangaben	C	an..35	Datum, formatiert wie in Datenelement 2379 angezeigt
2379	Datum-/Zeit-/Periodenangaben, Format, Qualifier	C	an..3	Folgende Codes stehen zur Verfügung: 102 Format: JJJJMMTT 602 Format: JJJJ

Beschreibung: Dieses Segment wird für die Übertragung der Datumsangaben zum Lieferschein oder Rechnung genutzt.

Beispiel: DTM+94:20141001:102'

Segmentbeschreibungen

Nummer	Nr	Segment	St	MaxWdh.	Ebene	Name
0400		SG11	M	9999	1	LIN-DTM-FTX-SG13-SG15
0470	14	FTX	C	1	2	Freier Text

Tag	Name	St	Format	Verwendung / Anmerkungen
FTX				
4451	TEXT, QUALIFIER	M	an..3	Folgende Codes stehen zur Verfügung: AAI Allgemeine Informationen
4453		N		Wird im Subset nicht benutzt.
C107		N		
4441		N		Wird im Subset nicht benutzt.
C108	FREIER TEXT	C		
4440	Freier Text	M	an..512	
4440	Freier Text	C	an..512	
4440	Freier Text	C	an..512	
4440	Freier Text	C	an..512	
4440	Freier Text	C	an..512	

Beschreibung: Im FTX-Segment kann ein Zusatztext zur Anfrage der Warenrückgabe übertragen werden.

Beispiel: FTX+AAI+++Freitext:Freitext:Freitext:Freitext:Freitext '

Segmentbeschreibungen

Nummer	Nr	Segment	St	MaxWdh.	Ebene	Name
0530		SG13	C	1	2	QTY-CDI
0540	15	QTY	M	1	2	Menge

Tag	Name	St	Format	Verwendung / Anmerkungen
QTY				
C186	MENGENANGABEN	M		
6063	Menge, Qualifier	M	an..3	Konstanter Wert: 61 Rückgabemenge
6060	Menge	M	an..35	Menge mit maximal drei Nachkommastellen.
6411	Maßeinheit, Qualifier	C	an..8	Folgende Codes stehen zur Verfügung: CMK Quadrat-Zentimeter CMQ Kubik-Zentimeter CMT Zentimeter DZN Dutzend GRM Gramm HLT Hekto-Liter HUR Stunde KGM Kilogramm KTM Kilometer LTR Liter MIN Minute MMT Millimeter MTK Quadrat-Meter MTQ Kubik-Meter MTR Meter PAK Packung PCE Stück PR Paar RO Anzahl Rollen SET Satz TNE Tonne UI Arbeitseinheiten

Beschreibung: Im QTY-Segment werden Informationen über die zu liefernde Menge und die Maßeinheit übertragen.

Beispiel: QTY+61:1:CMK'

Segmentbeschreibungen

Nummer	Nr	Segment	St	MaxWdh.	Ebene	Name
0530		SG13	C	1	2	QTY-CDI
0550	16	CDI	M	2	3	Artikelstatus

Tag	Name	St	Format	Verwendung / Anmerkungen
CDI				
7001	QUALIFIER ARTIKELSTATUS	M	an..3	Konstanter Wert: 3E Bei Warenrückgabe (GS1 Code)
C564	ARTIKELSTATUS	M		
7007	Artikelstatus	M	an..3	Artikelstatus, codiert 10I Sonstige Gründe 11I Falschlieferrung 12I Qualitäts-Reklamation 13I Transportschaden 14I Mengendifferenz 15I zu spät geliefert 16I doppelt bestellt 17I falsch bestellt 18I Kunde hat Annahme verweigert 19I Lagerbereinigung 20I Werksreklamation 21I zur Reparatur 22I Auslaufartikel 23I Rückrufaktion 24I Rückgabe vertraglich zugesichert 25I Retoure aufgrund Produkt-Änderungen 26I Retoure Großobjekte 27I Kunde benötigt Ware nicht mehr 28I Retoure ohne Anfrage 29I Produkt entspricht nicht Kd.-Wunsch 30I Position fehlt teilweise 31I Falsche Abladestelle 32I Überlieferung 33I Fehlverladung (auf falsch. LKW gelad.) 34I Kartonaufkleber vertauscht 35I Nichtverladung (Ware stehengeblieben) 36I Versandvorschrift nicht eingehalten 37I Warenannahmezeiten nicht eingehalten 38I Umbuchung ohne Warenbewegung 39I Beleg storniert 40I Ware nicht bestellt 41I Falsches Produkt geliefert 42I Warenrücknahme ohne Grund 43I Verladung zu spät / zu früh 44I Rücknahme aus finanz. Gründen 45I Rückgabe A-Ware 46I Rückgabe C-Ware 47I Rückgabe Kundendiensttechniker 48I Ware überzählig beim Kunden 49I ohne Gutschrift 50I Clearing 51I Ware defekt 52I Andere Rücknahmen 53I Ware beschädigt 54I Verpackung beschädigt 55I Rücknahme aus Goodwill 56I Doppellieferung 57I Falschbestellung durch Kunden 58I Falscheingabe Auftrag 59I Nacheichung 60I Originalverpackt
1131		N		Wird im Subset nicht benutzt.
3055	Verwaltende Organisation, codiert	C	an..3	Konstanter Wert:

Segmentbeschreibungen

Tag	Name	St Format	Verwendung / Anmerkungen
7006	Artikelstatusbeschreibung	C an..70	89 verwaltende Organisation ITEK Beschreibung des Artikelstatus

Beschreibung: Im CDI-Segment werden Informationen über den Artikelstatus übertragen.

Innerhalb der ersten Übertragung wird der Rückgabegrund (Code 10I bis 59I) angegeben. In einer weiteren Übertragung kann angegeben werden ob der Artikel Originalverpackt (nur Code 60I) ist.

Beispiel: `CDI+3E+10I:::Artikelstatusbeschreibung'`

Segmentbeschreibungen

Nummer	Nr	Segment	St	MaxWdh.	Ebene	Name
0590		SG15	C	3	2	RFF-DTM
0600	17	RFF	M	1	2	Referenzangaben

Tag	Name	St	Format	Verwendung / Anmerkungen
RFF				
C506	REFERENZ	M		
1153	Referenz, Qualifier	M	an..3	Folgende Codes stehen zur Verfügung: AAJ Lieferscheinnummer AFL Rechnungsnummer EME eMail FAX Fax
1154	Referenznummer	C	an..70	

Beschreibung: Dieses Segment dient zur Angabe der Referenzen

Beispiel: RFF+AAJ:1'

Segmentbeschreibungen

Nummer	Nr	Segment	St	MaxWdh.	Ebene	Name
0590		SG15	C	3	2	RFF-DTM
0610	18	DTM	C	1	3	Datum-/Zeit-/Periodenangaben

Tag	Name	St	Format	Verwendung / Anmerkungen
DTM				
C507	DATUM-/ZEIT-/PERIODENANGABEN	M		
2005	Datum-/Zeit-/Periodenangaben, Qualifier	M	an..3	Konstanter Wert: 243 Datum des referenzierten Dokuments
2380	Datum-/Zeit-/Periodenangaben	C	an..35	Datum, formatiert wie in Datenelement 2379 angezeigt
2379	Datum-/Zeit-/Periodenangaben, Format, Qualifier	C	an..3	Folgende Codes stehen zur Verfügung: 102 Format: JJJMMTT 203 Format: JJJMMTTHMM

Beschreibung: Dieses Segment wird für die Übertragung der Datumsangaben zum Lieferschein oder Rechnung genutzt.

Beispiel: DTM+243:20141014:102'

Segmentbeschreibungen

Nummer	Nr	Segment	St	MaxWdh.	Ebene	Name
0920	19	UNS	M	1	0	Abschnitts-Kontrollsegment

Tag	Name	St	Format	Verwendung / Anmerkungen
0081	ABSCHNITTS-KENNUNG, CODIERT	M	a1	Konstanter Wert: S Trennung von Positions- und Summenteil

Beschreibung: Das UNS-Segment ist ein Service-Segment und kennzeichnet die Trennung zwischen Positions- und Summenteil.

Beispiel: UNS+S'

Segmentbeschreibungen

Nummer	Nr	Segment	St	MaxWdh.	Ebene	Name
0980	20	UNT	M	1	0	Nachrichten-Endesegment

Tag	Name	St	Format	Verwendung / Anmerkungen
UNT				
0074	ANZAHL DER SEGMENTE IN EINER NACHRICHT	M	n..6	Anzahl der mit dieser Nachricht übertragenen Segmente, inkl. der Segmente UNH und UNT.
0062	NACHRICHTEN-REFERENZNUMMER	M	an..14	Hier muss dieselbe Referenznummer wie in UNH-0062 eingetragen werden. Diese Nummer wird beim Empfang der Nachricht mit dem Eintrag im Segment UNH verglichen.

Beschreibung: Im UNT-Segment wird zur Plausibilitätsprüfung die Anzahl der Segmente sowie eine Nachrichtenreferenznummer übertragen.

Beispiel: UNT+18+1'

Segmentbeschreibungen

Nummer	Nr	Segment	St	MaxWdh.	Ebene	Name
0000	21	UNZ	M	1	0	Nutzdaten-Endesegment

Tag	Name	St	Format	Verwendung / Anmerkungen
UNZ				
0036	DATENAUSTAUSCHZÄHLER	M	n..6	Hier wird die Anzahl der Nachrichten im Nutzdatenrahmen UNB...UNZ eingetragen.
0020	DATENAUSTAUSCHREFERENZ	M	an..14	Hier muss dieselbe Referenznummer wie im UNB / 0020 eingetragen werden. Diese Nummer wird beim Empfang der Nachricht mit dem Eintrag im Segment UNB verglichen.

Beschreibung: Im UNZ-Segment kann ein Datenaustauschzähler sowie eine Datenaustauschreferenz übertragen werden.

Beispiel: UNZ+1+1'