

Implementierungsrichtlinie

zum

EDIFACT-SUBSET

EDITEC

RETINS



RETINS

Version 4.0

Inhaltsverzeichnis

Einleitung	3
Anleitung zur Benutzung	4
Nachrichtenstruktur	5
Nachrichtenaufbaudiagramm	6
Segmentbeschreibung	7

Einleitung

Das vorliegende EDIFACT-Subset zum Nachrichtentyp „Anweisung Warenrückgabe“ wurde im Auftrag der Arbeitsgemeinschaft Neue Medien der deutschen Sanitärindustrie e.V. und dem Deutschen Großhandelsverband Haustechnik e.V. von ITEK erstellt.

ITEK
Technologiepark 13
33100 Paderborn

Telefon: (0 52 51) 16 14 –0
Telefax: (0 52 51) 16 14 –99
E-Mail: editec@itekmbh.de

Das EDIFACT-Subset basiert auf der EDIFACT-Syntax-Version 3 und auf den folgenden öffentlichen Dokumenten:

- EDIFACT – Einheitlicher Nachrichtentyp „RETINS“
- UN/EDIFACT Directory 07B, UN/ECE/TRADE/WP.4
- EDIFACT-Anwendungsrichtlinie Service-Segmente, Entwurf DIN 16560-Teil 1, Februar 1994
- UN/EDIFACT Codeliste D.07B

Paderborn, im Juni 2015

Anleitung zur Benutzung

Anzahl der maximal möglichen Wiederholungen (der Muss-Status bezieht sich immer auf das Segment und nicht auf die maximale Wiederholrate)

Nummer	Nr	Segment	St	MaxWdh.	Ebene	Name
0210		SG5	C	1	2	CTA-COM
Diese Segmentgruppe enthält das CTA-Segment zur Angabe eines Ansprechpartners.						

0220	19	CTA	M	1	2	Kommunikationspartner
------	----	------------	---	---	---	-----------------------

Segment-Kennung

Segment-Status
(M=Muss / C=Kann)

Segment-Bezeichnung

Datenelement-Kennung

3139			N			Wird im Subset nicht benutzt.
------	--	--	---	--	--	-------------------------------

Hier handelt es sich um ein Datenelement, das nicht im Subset verwendet wird, aber als Datenelement auf Datenelementgruppenebene oder in einer Datenelementgruppe zwischen zwei im Subset verwendeten Datenelementen steht. Bei der Implementierung müssen diese Datenelemente nicht berücksichtigt werden.

Datenelementgruppen-Kennung

Datenelementgruppen-Bezeichnung

Datenelementgruppen-Status

C056	ABTEILUNGS- ODER BEARBEITERANGABEN		C			
3413			N			Wird im Subset nicht benutzt.

Datenelement-Kennung in einer Datenelementgruppe

Datenelement-Bezeichnung

Datenelement-Status

3412	Abteilung oder Bearbeiter	C an..35				Name des Sachbearbeiters.
------	---------------------------	----------	--	--	--	---------------------------

Alphanumerisch mit einer maximalen Länge von 35 Stellen; bei fixer Länge fallen die Punkte ".." weg; weiterhin bedeutet: a=alphabetisch und n=numerisch.

Nähere Erläuterungen zur Anwendung einzelner Elemente im Subset

Nachrichtenstruktur

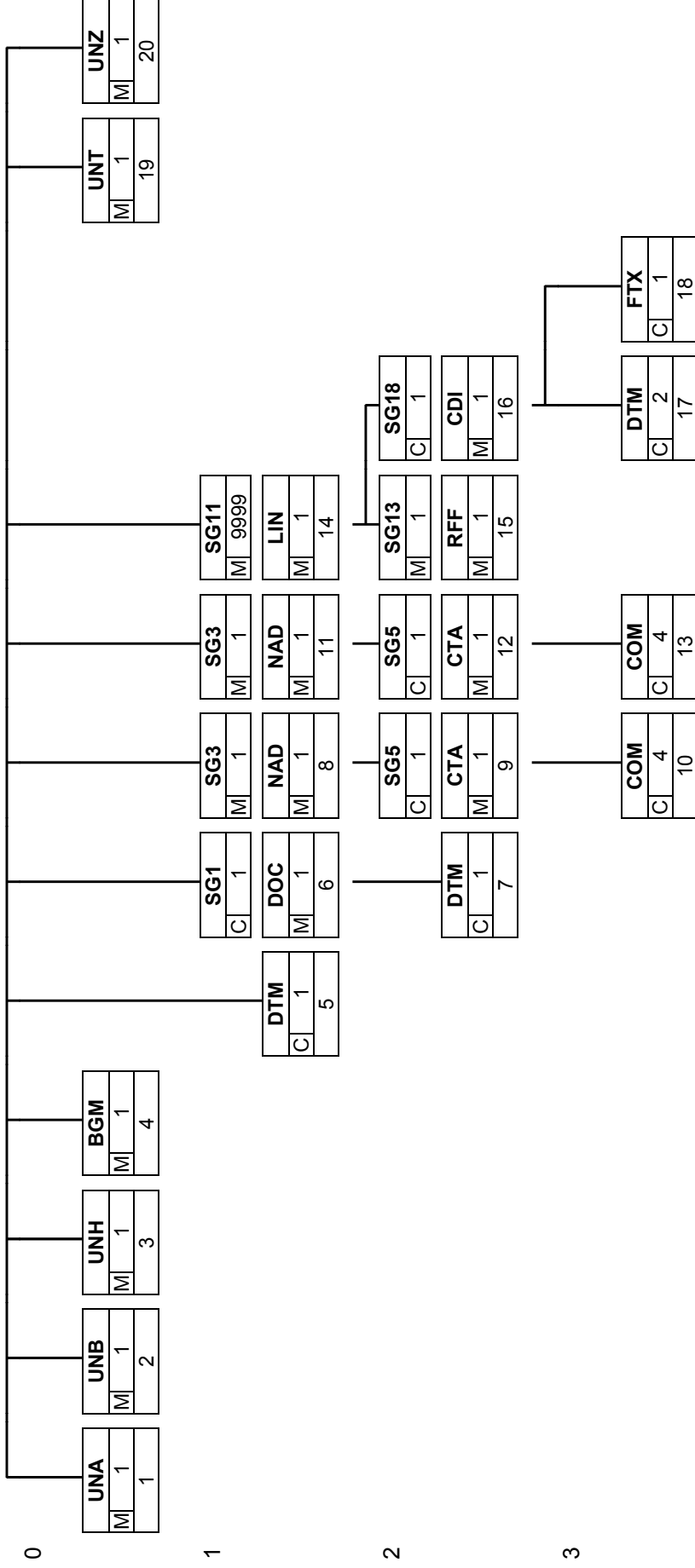
UNA	1	M	1	- Trennzeichenvorgabe
UNB	2	M	1	- Nutzdaten-Kopfsegment
UNH	3	M	1	- Nachrichten-Kopfsegment
BGM	4	M	1	- Beginn der Nachricht
DTM	5	C	1	- Datum-/Zeit-/Periodenangaben
SG1		C	1	- DOC-DTM
DOC	6	M	1	- Dokument / Nachricht
DTM	7	C	1	- Datum-/Zeit-/Periodenangaben
SG3		M	1	- Hersteller
NAD	8	M	1	- Name und Adresse
SG5		C	1	- CTA-COM
CTA	9	M	1	- Kommunikationspartner
COM	10	C	4	- Kommunikationsverbindung
SG3		M	1	- Großhändler
NAD	11	M	1	- Name und Adresse
SG5		C	1	- CTA-COM
CTA	12	M	1	- Kommunikationspartner
COM	13	C	4	- Kommunikationsverbindung
SG11		M	9999	- LIN-SG13-SG18
LIN	14	M	1	- Positionsdaten
SG13		M	1	- RFF
RFF	15	M	1	- Referenzangaben
SG18		C	1	- CDI-DTM-FTX
CDI	16	M	1	- Artikelstatus
DTM	17	C	2	- Datum-/Zeit-/Periodenangaben
FTX	18	C	1	- Freier Text
UNT	19	M	1	- Nachrichten-Endesegment
UNZ	20	M	1	- Nutzdaten-Endesegment

St = Status

EDIFACT: M=Muss/Mandatory, C=Conditional

Anwendung: R=Erforderlich/Required, O=Optional, D=Abhängig von/Dependent, A=Empfohlen/Advised, N=Nicht benutzt/Not used, X=Nicht benutzt/Not used

Nachrichtenaufbaudiagramm



Segmentbeschreibungen

Nummer	Nr	Segment	St	MaxWdh.	Ebene	Name
0000	1	UNA	M	1	0	Trennzeichenvorgabe

Tag	Name	St	Format	Verwendung / Anmerkungen
UNA				
UNA1	: Trenner	M	an1	Trennt Datenelemente in einer Datenelementgruppe : Konstante
UNA2	+ Trenner	M	an1	Trennt Segmentbezeichner, Datenelementgruppen und Datenelemente + Konstante
UNA3	, Dezimalzeichen (Komma)	M	an1	, Konstante
UNA4	? Freigabezeichen	M	an1	Gibt dem auf das Freigabezeichen folgende Zeichen seine ursprüngliche Bedeutung zurück. ? Konstante
UNA5	Leerzeichen	M	an1	Reserviert für spätere Anwendungen
UNA6	' Segment-Endezeichen	M	an1	' Konstante

Beschreibung: Im UNA-Segment werden die Trenn-, Dezimal- und Freigabezeichen festgelegt. Die Zeichen werden nur einmal definiert und gelten für die folgenden Nachrichten bis auf Widerruf. Sie werden daher auch nicht weiter übertragen.

Beispiel: UNA: +, ? '

Segmentbeschreibungen

Nummer	Nr	Segment	St	MaxWdh.	Ebene	Name
--------	----	---------	----	---------	-------	------

0000	2	UNB	M	1	0	Nutzdaten-Kopfsegment
------	---	------------	---	---	---	-----------------------

Tag	Name	St	Format	Verwendung / Anmerkungen
UNB				
S001	SYNTAX-BEZEICHNER	M		
0001	Syntax-Kennung	M	a4	Konstanter Wert: UNOC EDIFACT-Syntax Ausgabe C
0002	Syntax-Versionsnummer	M	n1	Konstanter Wert: 3 EDIFACT-Syntax Version 3
S002	ABSENDER DER ÜBERTRAGUNGSDATEI	M		
0004	Absenderbezeichnung	M	an..35	Kennung des Absenders (z. B. Identifikationsnummer in der Telebox 400)
0007	Teilnehmerbezeichnung, Qualifier	M	an..4	Dieses Datenelement dient zur eindeutigen Spezifizierung der Teilnehmer. Folgende Codes stehen zur Verfügung: 65 Absender Telebox400-Anwender ZZZ Absender (weitere Netzbetreiber) 14 Absender GLN SHK SHK-Mail
S003	EMPFÄNGER DER ÜBERTRAGUNGSDATEI	M		
0010	Empfängerbezeichnung	M	an..35	Kennung des Empfängers (z. B. Identifikationsnummer in der Telebox 400)
0007	Teilnehmerbezeichnung, Qualifier	M	an..4	Dieses Datenelement dient zur eindeutigen Spezifizierung der Teilnehmer. Folgende Codes stehen zur Verfügung: 65 Empfänger Telebox400-Anwender ZZZ Empfänger (weitere Netzbetreiber) 14 Empfänger GLN SHK SHK-Mail
S004	DATUM/UHRZEIT DER ERSTELLUNG	M		
0017	Datum der Erstellung	M	n6	Datum der Nachrichtenerstellung beim Absender im Format "JJMMTT" (Dieses Format ist nach der EDIFACT-Anwendungsrichtlinie für Service-Segmente vorgeschrieben).
0019	Uhrzeit der Erstellung	M	n4	Format: HHMM
0020	DATENAUSTAUSCHREFERENZ	M	an..14	Lückenlos aufsteigende Nummer je Kommunikationsadresse (X.400, Provider, ...) und Nachrichtentyp. Die Datenaustauschreferenznummer dient der Plausibilitätsprüfung zur Feststellung von Doppel- und Fehlübertragungen. Diese Aufgabe wird vom Konverter übernommen.
S005		N		
0022		N		Wird im Subset nicht benutzt.
0026		N		Wird im Subset nicht benutzt.
0029		N		Wird im Subset nicht benutzt.
0031		N		Wird im Subset nicht benutzt.
0032		N		Wird im Subset nicht benutzt.
0035	Testkennzeichen	C	n1	Testkennzeichen

Beschreibung:

Im UNB-Segment werden Angaben zur Syntax, zum Absender/Empfänger der Übertragungsdatei, zu Datum/Uhrzeit der Erstellung und eine Datenaustauschreferenz übertragen. Optional kann ein Passwort des Empfängers mit übertragen werden.

Beispiel:

UNB+UNOC:3+4012345000009:14+4012345000010:14+131023:0826+1+++++1'

Segmentbeschreibungen

Nummer	Nr	Segment	St	MaxWdh.	Ebene	Name
0010	3	UNH	M	1	0	Nachrichten-Kopfsegment

Tag	Name	St	Format	Verwendung / Anmerkungen
UNH				
0062	NACHRICHTEN-REFERENZNUMMER	M	an..14	In jeder Übertragungsdatei wird mit „1“ beginnend jede Nachricht lückenlos aufsteigend nummeriert. Diese Aufgabe übernimmt der Konverter.
S009	NACHRICHTENKENNUNG	M		
0065	Nachrichtentypkennung	M	an..6	Konstanter Wert: RETINS Anweisung Warenrückgabe
0052	Versionsnummer des Nachrichtentyps	M	an..3	Konstanter Wert: D Draft Directory (Verzeichnis-Entwurf)
0054	Freigabenummer des Nachrichtentyps	M	an..3	Konstanter Wert: 07B UN/EDIFACT Draft Directory D.07B
0051	Verwaltende Organisation, codiert	M	an..2	Konstanter Wert: UN Vereinte Nationen UN/ECE/TRADE/WP.4
0057	Anwendungscode der zuständigen Organisation	M	an..6	Konstanter Wert: ITEK40 Version 4.0

Beschreibung: Im UNH-Segment wird eine Nachricht eindeutig identifiziert. Das EDITEC-Subset „Anweisung Warenrückgabe“ basiert auf dem Nachrichtentyp „RETINS“.

Beispiel: UNH+1+RETINS:D:07B:UN:ITEK40'

Segmentbeschreibungen

Nummer	Nr	Segment	St	MaxWdh.	Ebene	Name
0020	4	BGM	M	1	0	Beginn der Nachricht

Tag	Name	St	Format	Verwendung / Anmerkungen
BGM				
C002	DOKUMENTEN-NACHRICHTENNAME	M		
1001	Dokumenten-/Nachrichtenname, codiert	M	an..3	Folgende Codes stehen zur Verfügung: 71E Anweisung Warenrückgabe (GS1-Code)
1131		N		Wird im Subset nicht benutzt.
3055	Verwaltende Organisation, codiert	M	an..3	Konstanter Wert: 89 verwaltende Organisation ITEK
1000	Dokumenten-/Nachrichtenname	M	an..35	Bezeichnung des Verkaufsberichts
C106	DOKUMENTEN-/NACHRICHTENIDENTIFIKATION	C		
1004	Dokumenten-/Nachrichtenummer	M	an..35	Nummer der Dokumentes, vergeben vom Absender.

Beschreibung: Im BGM-Segment wird die Verwendung und der Name der Nachricht festgelegt.

Beispiel: BGM+71E::89:Name des Verkaufsberichts+1'

Segmentbeschreibungen

Nummer	Nr	Segment	St	MaxWdh.	Ebene	Name
0030	5	DTM	C	1	1	Datum-/Zeit-/Periodenangaben

Tag	Name	St	Format	Verwendung / Anmerkungen
DTM				
C507	DATUM-/ZEIT-/PERIODENANGABEN	M		
2005	Datum-/Zeit-/Periodenangaben, Qualifier	M	an..3	Folgende Codes stehen zur Verfügung: 137 Dokumenten- / Nachrichtendatum
2380	Datum-/Zeit-/Periodenangaben	C	an..35	Datum, formatiert wie in Datenelement 2379 angezeigt.
2379	Datum-/Zeit-/Periodenangaben, Format, Qualifier	C	an..3	Folgende Codes stehen zur Verfügung: 102 Format: JJJJMMTT 203 Format: JJJJMMTTHHMM

Beschreibung: Im DTM-Segment muss das Datum des Verkaufsreports übertragen werden. Ergänzend dazu können weitere Daten angegeben werden.

Beispiel: DTM+137:20141015:102'

Segmentbeschreibungen

Nummer	Nr	Segment	St	MaxWdh.	Ebene	Name
0060		SG1	C	1	1	DOC-DTM
0070	6	DOC	M	1	1	Dokument / Nachricht

Tag	Name	St	Format	Verwendung / Anmerkungen
DOC				
C002	DOKUMENT / NACHRICHT	M		
1001	Dokumenten- / Nachrichtenart, Qualifier	M	an..3	Folgende Codes stehen zur Verfügung: 70E Anfragennummer Warenrückgabe
1131		N		Wird im Subset nicht benutzt.
3055	Verwaltende Organisation, codiert	C	an..3	Folgende Codes stehen zur Verfügung: 89 verwaltende Organisation ITEK
1000	Anfragenummer	C	an..35	

Beschreibung: Dieses Segment dient zur Angabe der Anfrage Warenrückgabe

Beispiel: DOC+70E:::1'

Segmentbeschreibungen

Nummer	Nr	Segment	St	MaxWdh.	Ebene	Name
0060		SG1	C	1	1	DOC-DTM
0080	7	DTM	C	1	2	Datum-/Zeit-/Periodenangaben

Tag	Name	St	Format	Verwendung / Anmerkungen
DTM				
C507	DATUM-/ZEIT-/PERIODENANGABEN	M		
2005	Datum-/Zeit-/Periodenangaben, Qualifier	M	an..3	Konstanter Wert: 137 Dokumenten- / Nachrichtendatum
2380	Datum-/Zeit-/Periodenangaben	C	an..35	Datum, formatiert wie in Datenelement 2379 angezeigt
2379	Datum-/Zeit-/Periodenangaben, Format, Qualifier	C	an..3	Folgende Codes stehen zur Verfügung: 102 Format: JJJMMTT 203 Format: JJJMMTTHMM

Beschreibung: Dieses Segment wird für die Übertragung der Datumsangaben zur Anfrage Warenrückgabe genutzt.

Beispiel: DTM+137:20141014:102'

Segmentbeschreibungen

Nummer	Nr	Segment	St	MaxWdh.	Ebene	Name
0120		SG3	M	1	1	Hersteller
Diese Segmentgruppe umfasst das NAD-Segment sowie die Segmentgruppen 3 und 4 und dient zur Angabe der an der Nachricht beteiligten Partner und deren Ansprechpartner.						
0130	8	NAD	M	1	1	Name und Adresse

Tag	Name	St	Format	Verwendung / Anmerkungen
NAD				
3035	PARTNER, QUALIFIER	M	an..3	Folgende Codes stehen zur Verfügung: SU Hersteller (Industrie)
C082	IDENTIFIKATION DES PARTNERS	C		
3039	Partneridentifikationsnummer, codiert	M	an..35	In Abhängigkeit von dem oben angegebenen Qualifier wird hier die Identifikationsnummer des Partners angegeben.
1131		N		Wird im Subset nicht benutzt.
3055	Verwaltende Organisation, codiert	M	an..3	Folgende Codes stehen zur Verfügung: 9 GLN (GS1 als deutscher Herausgeber der GLN-Nummern) ZZZ bilateral vereinbart (Kunden- bzw. Lieferanten-Nummern)
C058		N		
3124		N		Wird im Subset nicht benutzt.
C080	NAME DES PARTNERS	C		
3036	Name 1 des Partners	M	an..35	Name 1 des Partners.
3036	Name 2 des Partners	C	an..35	Name 2 des Partners.
3036	Name 3 des Partners	C	an..35	Name 3 des Partners.
C059	STRASSE	C		
3042	Straße und Hausnummer	M	an..35	Gebäudenamen/ -nummer und Straßensname
3164	ORT	C	an..35	
C819		N		
3229		N		Wird im Subset nicht benutzt.
3251	POSTLEITZAHL	C	an..17	
3207	LAND, CODIERT	C	an..3	Die wichtigsten Ländercodes nach ISO 3166 (auf den Lieferscheinpapieren sind die postalischen Codes anzugeben): BE Belgien BG Bulgarien DK Dänemark DE Deutschland FI Finnland FR Frankreich GR Griechenland GB Großbritannien IE Irland IT Italien CA Kanada LU Luxemburg NL Niederlande NO Norwegen AT Österreich PT Portugal SE Schweden CH Schweiz ES Spanien TR Türkei US USA

Beschreibung: Im NAD-Segment werden Angaben zur Identifikation der beteiligten Partner sowie wichtige Adressangaben übertragen.

Beispiel: NAD+SU+4012345000009: :9++Max:Maximilian:Mustermann+Musterstr. 16+Musterstadt+12345+DE'

Segmentbeschreibungen

Nummer	Nr	Segment	St	MaxWdh.	Ebene	Name
0180		SG5	C	1	2	CTA-COM
Diese Segmentgruppe enthält das CTA-Segment zur Angabe des Ansprechpartners und das COM-Segment zur Angabe der Kommunikationsverbindung.						
0190	9	CTA	M	1	2	Kommunikationspartner

Tag	Name	St	Format	Verwendung / Anmerkungen
CTA				
3139		N		Wird im Subset nicht benutzt.
C056	ABTEILUNGS- ODER BEARBEITERANGABEN	M		
3413		N		Wird im Subset nicht benutzt.
3412	Abteilung oder Bearbeiter	M	an..256	Name des Sachbearbeiters oder der Abteilung.

Beschreibung: Im CTA-Segment kann jeweils für den Sender und Empfänger der Name des Sachbearbeiters übertragen werden, der für diesen Vorgang zuständig ist.

Beispiel: CTA++:Max Mustermann'

Segmentbeschreibungen

Nummer	Nr	Segment	St	MaxWdh.	Ebene	Name
0180		SG5	C	1	2	CTA-COM
Diese Segmentgruppe enthält das CTA-Segment zur Angabe des Ansprechpartners und das COM-Segment zur Angabe der Kommunikationsverbindung.						
0200	10	COM	C	4	3	Kommunikationsverbindung

Tag	Name	St	Format	Verwendung / Anmerkungen
COM				
C076	KOMMUNIKATIONSVERBINDUNG	M		
3148	Kommunikationsnummer	M	an..512	
3155	Kommunikationsweg/ -dienst, Qualifier	M	an..3	Folgende Codes stehen zur Verfügung: EM E-Mail FX Fax TE Telefon

Beschreibung: Ein Segment zur Angabe von Kommunikationsnummer und -typ des im CTA-Segments angegebenen Sachbearbeiters oder der Abteilung.

Beispiel: COM+max_mustermann@e_mail.de:EM'

Segmentbeschreibungen

Nummer	Nr	Segment	St	MaxWdh.	Ebene	Name
0120		SG3	M	1	1	Großhändler
Diese Segmentgruppe umfasst das NAD-Segment sowie die Segmentgruppen 3 und 4 und dient zur Angabe der an der Nachricht beteiligten Partner und deren Ansprechpartner.						
0130	11	NAD	M	1	1	Name und Adresse

Tag	Name	St	Format	Verwendung / Anmerkungen
NAD				
3035	PARTNER, QUALIFIER	M	an..3	Folgende Codes stehen zur Verfügung: WS Großhändler
C082	IDENTIFIKATION DES PARTNERS	C		
3039	Partneridentifikationsnummer, codiert	M	an..35	In Abhängigkeit von dem oben angegebenen Qualifier wird hier die Identifikationsnummer des Partners angegeben.
1131		N		Wird im Subset nicht benutzt.
3055	Verwaltende Organisation, codiert	M	an..3	Folgende Codes stehen zur Verfügung: 9 GLN (GS1 als deutscher Herausgeber der GLN-Nummern) ZZZ bilateral vereinbart (Kunden- bzw. Lieferanten-Nummern)
C058		N		
3124		N		Wird im Subset nicht benutzt.
C080	NAME DES PARTNERS	C		
3036	Name 1 des Partners	M	an..35	Name 1 des Partners.
3036	Name 2 des Partners	C	an..35	Name 2 des Partners.
3036	Name 3 des Partners	C	an..35	Name 3 des Partners.
C059	STRASSE	C		
3042	Straße und Hausnummer	M	an..35	Gebäudenamen/ -nummer und Straßensname
3164	ORT	C	an..35	
C819		N		
3229		N		Wird im Subset nicht benutzt.
3251	POSTLEITZAHL	C	an..17	
3207	LAND, CODIERT	C	an..3	Die wichtigsten Ländercodes nach ISO 3166 (auf den Lieferscheinpapieren sind die postalischen Codes anzugeben): BE Belgien BG Bulgarien DK Dänemark DE Deutschland FI Finnland FR Frankreich GR Griechenland GB Großbritannien IE Irland IT Italien CA Kanada LU Luxemburg NL Niederlande NO Norwegen AT Österreich PT Portugal SE Schweden CH Schweiz ES Spanien TR Türkei US USA

Beschreibung: Im NAD-Segment werden Angaben zur Identifikation der beteiligten Partner sowie wichtige Adressangaben übertragen.

Beispiel: NAD+WS+4012345000010.:9++Max:Maximilian:Mustermann+Musterstr. 16+Musterstadt+12345+DE'

Segmentbeschreibungen

Nummer	Nr	Segment	St	MaxWdh.	Ebene	Name
0180		SG5	C	1	2	CTA-COM
Diese Segmentgruppe enthält das CTA-Segment zur Angabe des Ansprechpartners und das COM-Segment zur Angabe der Kommunikationsverbindung.						
0190	12	CTA	M	1	2	Kommunikationspartner

Tag	Name	St	Format	Verwendung / Anmerkungen
CTA				
3139		N		Wird im Subset nicht benutzt.
C056	ABTEILUNGS- ODER BEARBEITERANGABEN	M		
3413		N		Wird im Subset nicht benutzt.
3412	Abteilung oder Bearbeiter	M	an..256	Name des Sachbearbeiters oder der Abteilung.

Beschreibung: Im CTA-Segment kann jeweils für den Sender und Empfänger der Name des Sachbearbeiters übertragen werden, der für diesen Vorgang zuständig ist.

Beispiel: CTA++:Max Mustermann'

Segmentbeschreibungen

Nummer	Nr	Segment	St	MaxWdh.	Ebene	Name
0180		SG5	C	1	2	CTA-COM
Diese Segmentgruppe enthält das CTA-Segment zur Angabe des Ansprechpartners und das COM-Segment zur Angabe der Kommunikationsverbindung.						
0200	13	COM	C	4	3	Kommunikationsverbindung

Tag	Name	St	Format	Verwendung / Anmerkungen
COM				
C076	KOMMUNIKATIONSVERBINDUNG	M		
3148	Kommunikationsnummer	M	an..512	
3155	Kommunikationsweg/ -dienst, Qualifier	M	an..3	Folgende Codes stehen zur Verfügung: EM E-Mail FX Fax TE Telefon

Beschreibung: Ein Segment zur Angabe von Kommunikationsnummer und -typ des im CTA-Segments angegebenen Sachbearbeiters oder der Abteilung.

Beispiel: COM+max_mustermann@e_mail.de:EM'

Segmentbeschreibungen

Nummer	Nr	Segment	St	MaxWdh.	Ebene	Name
0400		SG11	M	9999	1	LIN-SG13-SG18
0410	14	LIN	M	1	1	Positionsdaten

Tag	Name	St	Format	Verwendung / Anmerkungen
LIN				
1082	POSITIONSNUMMER	C	an..6	Laufende Positionsnummer.
1229		N		Wird im Subset nicht benutzt.
C212	PRODUKTIDENTIFIKATION	M		
7140	Waren-/Leistungsnummer	M	an..35	Artikelnummer des Rückgabe-Artikels
7143	Waren-/Leistungsnummer, codiert	M	an..3	Folgende Codes stehen zur Verfügung: MF Werksartikelnummer BP Großhändlerartikelnummer

Beschreibung: Im LIN-Segment wird nach einer laufenden Positionsnummer die Artikelnummer des Rückgabe-Artikels übertragen.

Beispiel: LIN+1++1:MF'

Segmentbeschreibungen

Nummer	Nr	Segment	St	MaxWdh.	Ebene	Name
0530		SG13	M	1	2	RFF
Diese Segmentgruppe enthält das RFF-Segment zur Referenzierung der Position zu Positionen vorausgegangener Dokumente.						
0540	15	RFF	M	1	2	Referenzangaben

Tag	Name	St	Format	Verwendung / Anmerkungen
RFF				
C506	REFERENZANGABEN	M		
1153	Referenz, Qualifier	M	an..3	Folgende Codes stehen zur Verfügung: LI Positionsnummer in der Anfrage Warenrückgabe
1154	Referenznummer	C	an..70	Referenznummer, bezogen auf den in Datenelement 1153 gewählten Qualifier.

Beschreibung: Im RFF-Segment wird die Positionsnummer innerhalb der Anfrage Warenrückgabe übertragen.

Beispiel: RFF+LI:1'

Segmentbeschreibungen

Nummer	Nr	Segment	St	MaxWdh.	Ebene	Name
0690		SG18	C	1	2	CDI-DTM-FTX
0700	16	CDI	M	1	2	Artikelstatus

Tag	Name	St	Format	Verwendung / Anmerkungen
CDI				
7001	QUALIFIER ARTIKELSTATUS	M	an..3	Konstanter Wert: 3E Bei Warenrückgabe (GS1 Code)
C564	ARTIKELSTATUS	M		
7007	Artikelstatus	M	an..3	Artikelstatus, codiert 12E Ware Zurückliefern (GS1 Code) 14E Ware Vernichten (GS1 Code) 16E Ware muss erst begutachtet werden. (GS1 Code) 17E Rückgabe wird abgelehnt. (GS1 Code) 20I Ware wird abgeholt 21I Der Außendienst nimmt Kontakt auf. 22I Ware ist von der Rückgabe ausgeschlossen. 23I Differenz- / Restwertgutschrift
1131		N		Wird im Subset nicht benutzt.
3055	Verwaltende Organisation, codiert	C	an..3	Konstanter Wert: 89 verwaltende Organisation ITEK
7006	Artikelstatusbeschreibung	C	an..70	Beschreibung des Artikelstatus

Beschreibung: Im CDI-Segment werden Informationen über den Artikelstatus übertragen.

Beispiel: CDI+3E+12E:::Beschreibung des Artikelstatus'

Segmentbeschreibungen

Nummer	Nr	Segment	St	MaxWdh.	Ebene	Name
0690		SG18	C	1	2	CDI-DTM-FTX
0720	17	DTM	C	2	3	Datum-/Zeit-/Periodenangaben

Tag	Name	St	Format	Verwendung / Anmerkungen
DTM				
C507	DATUM-/ZEIT-/PERIODENANGABEN	M		
2005	Datum-/Zeit-/Periodenangaben	M	an..3	Folgende Codes stehen zur Verfügung: 200 Abholdatum / Uhrzeit 234 Frühestes Abholdatum / Uhrzeit 235 Spätestes Abholdatum / Uhrzeit 63 Rücklieferzeitraum bis 64 Rücklieferzeitraum von
2380	Datum-/Zeit-/Periodenangaben	C	an..35	Datum, formatiert wie in Datenelement 2379 angezeigt.
2379	Datum-/Zeit-/Periodenangaben, Format, Qualifier	C	an..3	Folgende Codes stehen zur Verfügung: 102 JJJJMMTT (Jahr, Monat, Tag) 203 JJJJMMTTHHMM (Jahr, Monat, Tag, Stunde, Minute)

Beschreibung: Im DTM-Segment können für einzelne Positionen vom Kopfteil abweichende Angaben zum Liefertermin gemacht werden. Ziel ist es, jeweils ein Lieferankunftsdatum auf Tagesbasis anzugeben.

Beispiel: DTM+200:20141016:102'

Segmentbeschreibungen

Nummer	Nr	Segment	St	MaxWdh.	Ebene	Name
0690		SG18	C	1	2	CDI-DTM-FTX
0730	18	FTX	C	1	3	Freier Text

Tag	Name	St	Format	Verwendung / Anmerkungen
FTX				
4451	TEXT, QUALIFIER	M	an..3	Folgende Codes stehen zur Verfügung: AAI Allgemeine Informationen NAI Ablehnungsinformationen
4453		N		Wird im Subset nicht benutzt.
C107		N		
4441		N		Wird im Subset nicht benutzt.
C108	FREIER TEXT	C		
4440	Freier Text	M	an..512	
4440	Freier Text	C	an..512	
4440	Freier Text	C	an..512	
4440	Freier Text	C	an..512	
4440	Freier Text	C	an..512	

Beschreibung: Im FTX-Segment kann ein Zusatztext zur Warenrückgabe übertragen werden.

Beispiel: FTX+AAI+++Freitext:Freitext:Freitext:Freitext:Freitext '

Segmentbeschreibungen

Nummer	Nr	Segment	St	MaxWdh.	Ebene	Name
0860	19	UNT	M	1	0	Nachrichten-Endesegment

Tag	Name	St	Format	Verwendung / Anmerkungen
UNT				
0074	ANZAHL DER SEGMENTE IN EINER NACHRICHT	M	n..6	Anzahl der mit dieser Nachricht übertragenen Segmente, inkl. der Segmente UNH und UNT.
0062	NACHRICHTEN-REFERENZNUMMER	M	an..14	Hier muss dieselbe Referenznummer wie in UNH / 0062 eingetragen werden. Diese Nummer wird beim Empfang der Nachricht mit dem Eintrag im Segment UNH verglichen.

Beschreibung: Im UNT-Segment wird zur Plausibilitätsprüfung die Anzahl der Segmente sowie eine Nachrichtenreferenznummer übertragen.

Beispiel: UNT+17+1'

Segmentbeschreibungen

Nummer	Nr	Segment	St	MaxWdh.	Ebene	Name
0000	20	UNZ	M	1	0	Nutzdaten-Endesegment

Tag	Name	St	Format	Verwendung / Anmerkungen
UNZ				
0036	DATENAUSTAUSCHZÄHLER	M	n..6	Hier wird die Anzahl der Nachrichten im Nutzdatenrahmen UNB...UNZ eingetragen.
0020	DATENAUSTAUSCHREFERENZ	M	an..14	Hier muss dieselbe Referenznummer wie in UNB / 0020 eingetragen werden. Diese Nummer wird beim Empfang des Nutzdatenrahmens mit dem Eintrag im Segment UNB verglichen.

Beschreibung: Im UNZ-Segment kann ein Datenaustauschzähler sowie eine Datenaustauschreferenz übertragen werden.

Beispiel: UNZ+1+1'